

PLAT FINAL DUP 1TMP COM RAIO

PLAT FINAL DUP 1TMP SEM RAIO

- 100X120 - 130008389
- 110X120 - 130008390
- 120X120 - 130008391
- 130X120 - 130008392
- 135X120 - 130008393
- 140X120 - 130008394
- 150X120 - 130008395
- 160X120 - 130008396






- 100X140 - 130008397
- 110X140 - 130008398
- 120X140 - 130008399
- 130X140 - 130008400
- 135X140 - 130008401
- 140X140 - 130008402
- 150X140 - 130008403
- 160X140 - 130008404

Kit Módulo			
ITEM		DESCRIÇÃO	QTD
A		PARAFUSO (M5X12/PAN. PHS. BICROM) I.	6
B		PARAFUSO (M6X12PAN. PHS. ZINC.BR.)	36
C		BUCHA AMERICANA M6X13	24

- 100X120 - 130008453
- 110X120 - 130008454
- 120X120 - 130008455
- 130X120 - 130008456
- 135X120 - 130008457
- 140X120 - 130008458
- 150X120 - 130008459
- 160X120 - 130008460

- 110X140 - 130008461
- 110X140 - 130008462
- 110X140 - 130008463
- 110X140 - 130008464
- 110X140 - 130008465
- 110X140 - 130008466
- 110X140 - 130008467
- 110X140 - 130008468

Recomendações

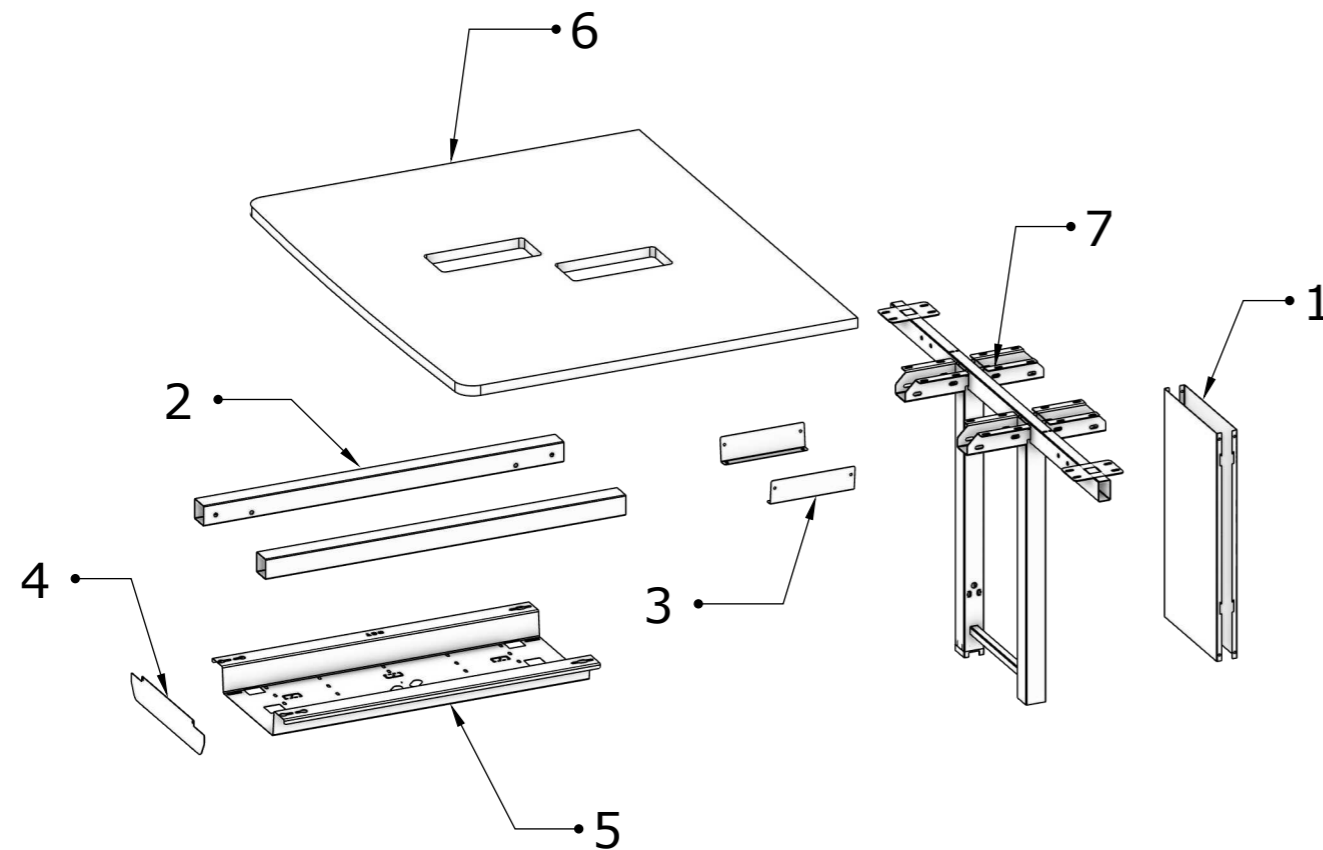
-  **Cuidados na montagem:** Iniciar a montagem forrando o chão com a própria embalagem do produto, para não causar nenhum dano ao montá-lo.
-  **Manutenção e limpeza:** Não utilizar produtos abrasivos como: Solventes, lixas e etc. Para a limpeza utilizar flanela limpa e seca.
-  **Exposição:** Evite colocar o móvel em exposição ao sol e próximo a fonte de calor. Não expor o móvel a ação de líquidos ou ambientes com umidade excessiva.
-  **Informações gerais:** Para maiores informações sobre a montagem e desmontagem, acione a garantia do produto ou ainda em necessidade de assistência técnica, por favor, entrar em contato com a loja onde foi efetuada a compra.
-  **Segurança:** Nunca suba no móvel, isso pode causar danos ao mesmo e provocar acidentes.

Obs:Pés Vendidos, separadamente.

FERRAMENTAS NECESSÁRIAS PARA A MONTAGEM

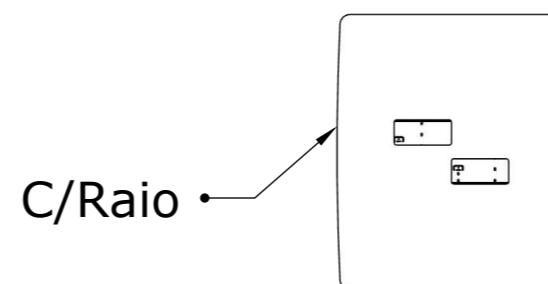


Chave Allen 6mm Chave Phillips Parafusadeira

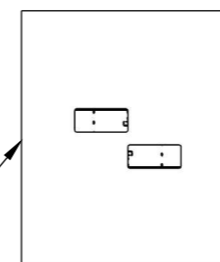


PEÇAS

- 1 - CALHA PE CENTRAL
- 2 - TRAVESSA 50X50
- 3 - COMPLEMENTO AUX CALHA PARAF DUPLA
- 4 - TAMPA CALHA PARAF V24 PLAT DUPLA
- 5 - CALHA PARAF V24 PLAT DUPLA
- 6 - TMP PLAT DUP INI/FIN COM RAIO
- 7 - PE CENTRAL DUPLO 1140P PARA PLAT



S/Raio



Recomendações



Cuidados na montagem: Iniciar a montagem forrando o chão com a própria embalagem do produto, para não causar nenhum dano ao montá-lo.



Manutenção e limpeza: Não utilizar produtos abrasivos como: Solventes, lixas e etc. Para a limpeza utilizar flanela limpa e seca.



Exposição: Evite colocar o móvel em exposição ao sol e próximo a fonte de calor. Não expor o móvel a ação de líquidos ou ambientes com umidade excessiva.



Informações gerais: Para maiores informações sobre a montagem e desmontagem, acione a garantia do produto ou ainda em necessidade de assistência técnica, por favor, entrar em contato com a loja onde foi efetuada a compra.



Segurança: Nunca suba no móvel, isso pode causar danos ao mesmo e provocar acidentes.

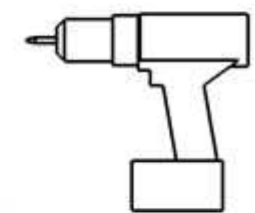
FERRAMENTAS NECESSÁRIAS PARA A MONTAGEM



Chave Allen 6mm



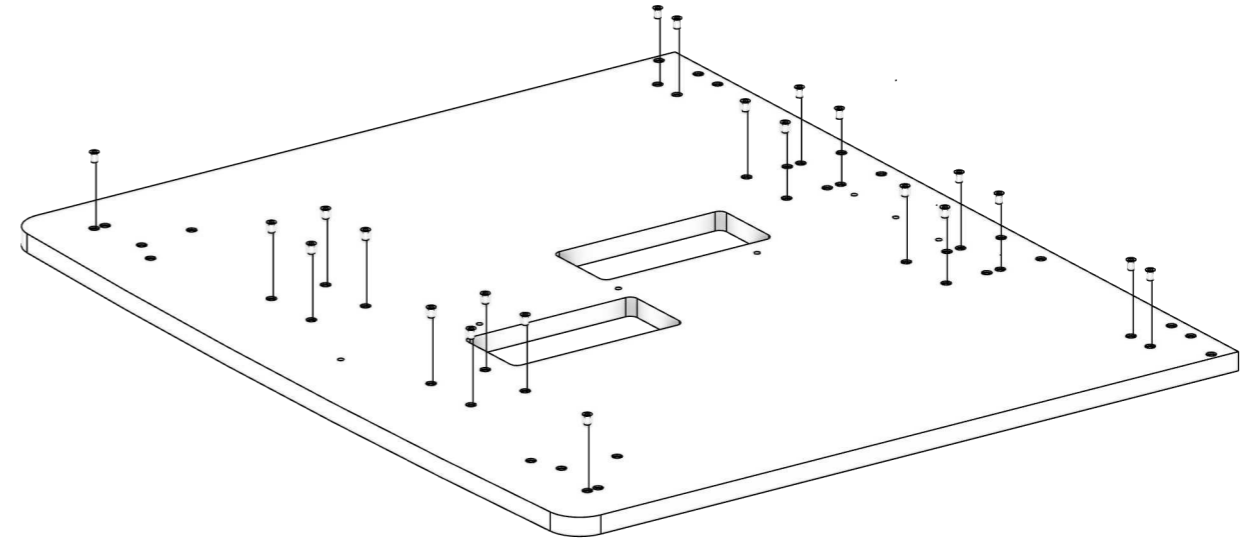
Chave Philips



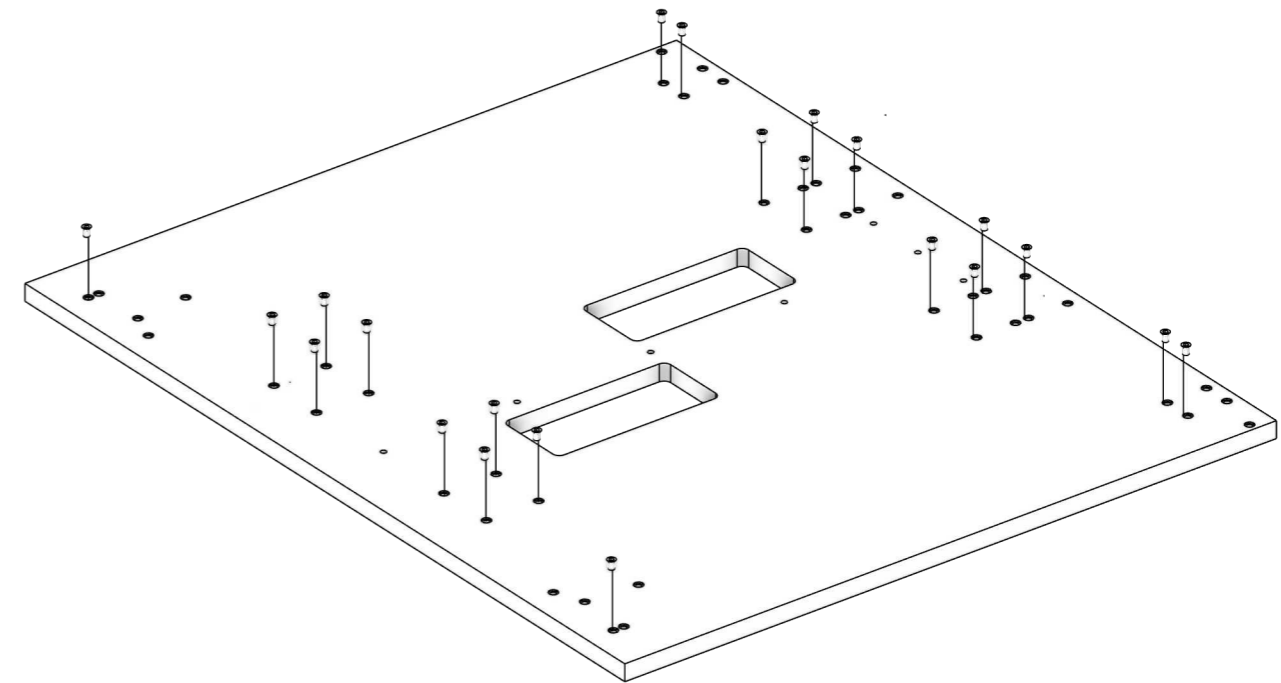
Parafusadeira

Pré Montagem:

1. - Fixar Bucha Americana no Tampo.

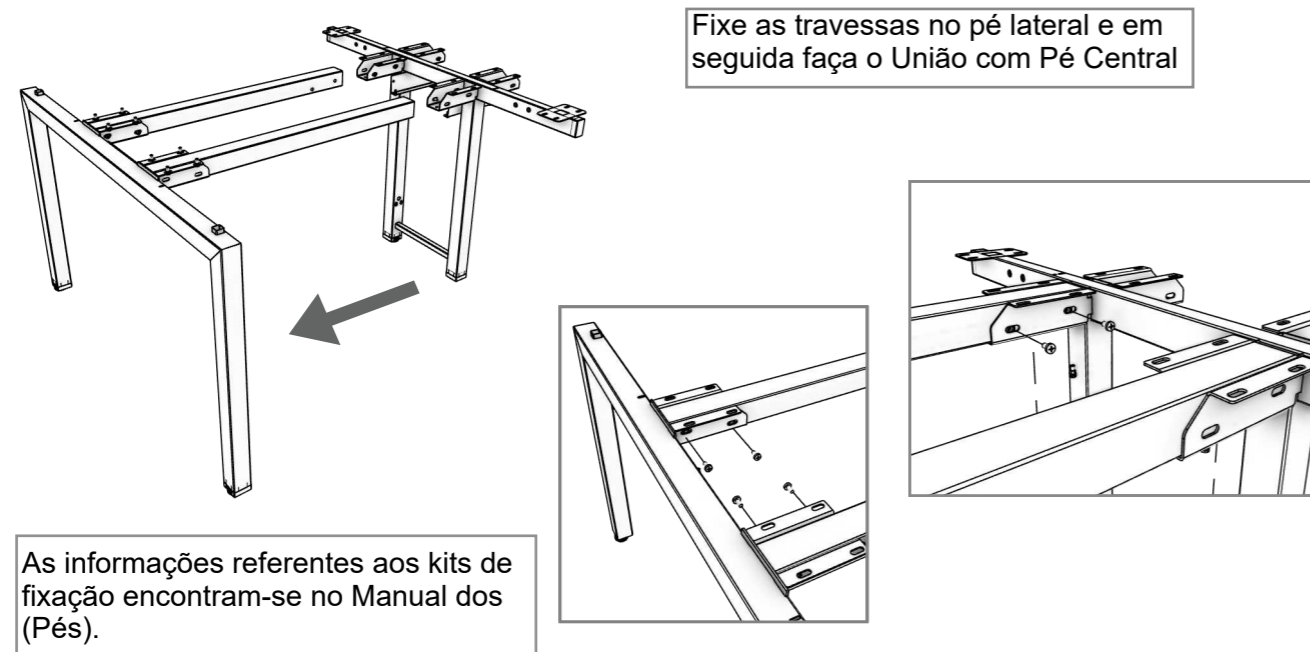


As informações referentes aos kits de fixação encontram-se no Manual dos (Pés).

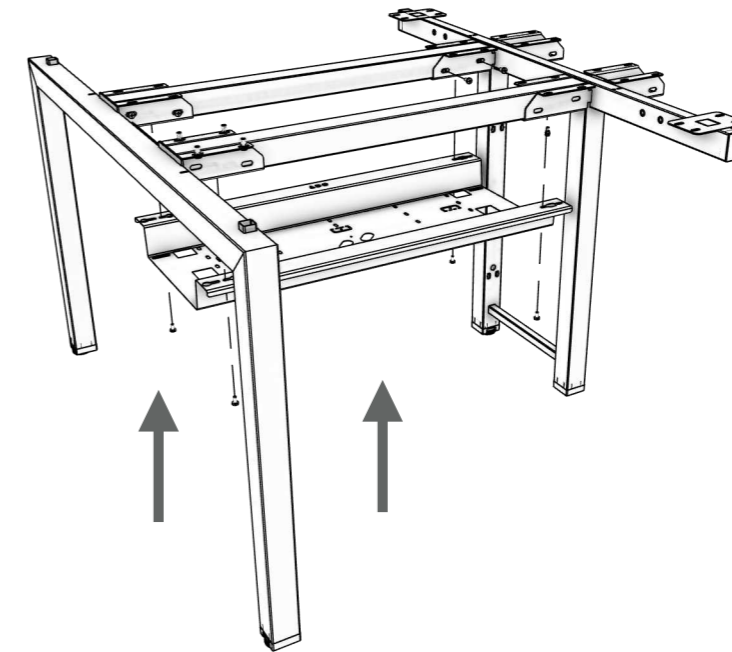


Montagem:

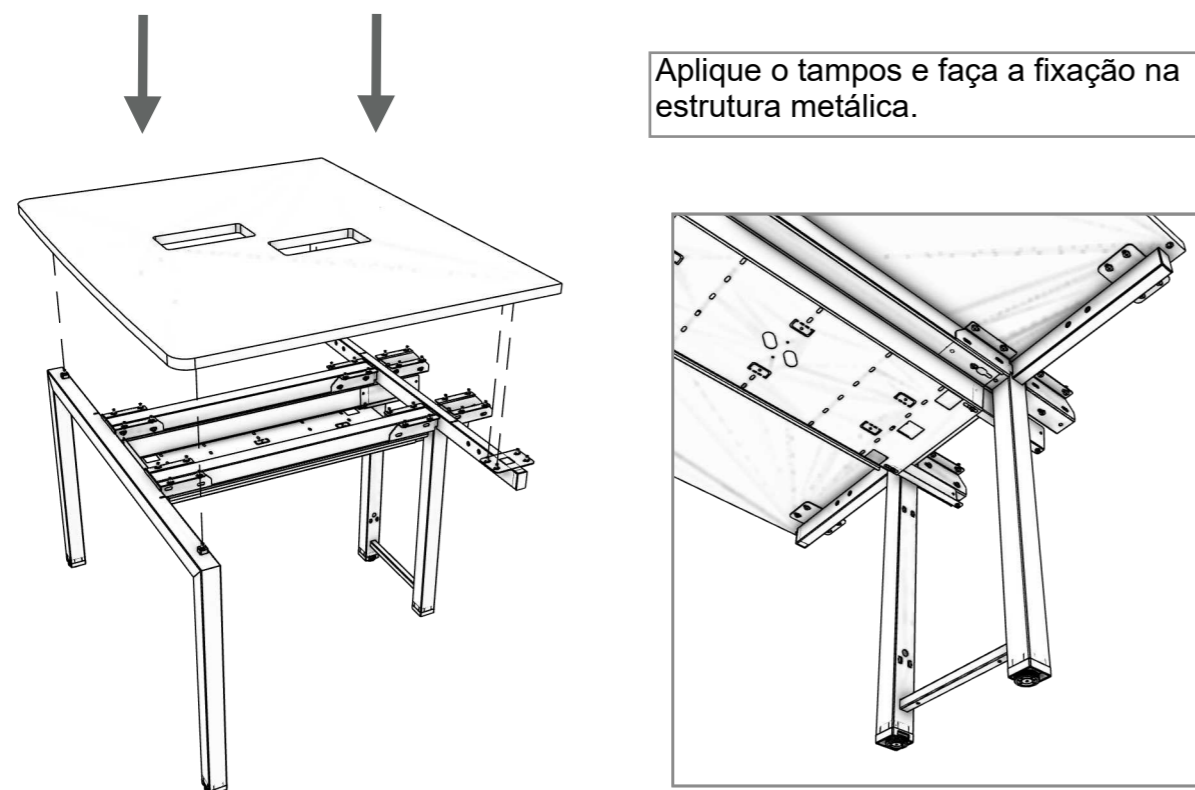
1. - Fixe as travessas 50X50, com parafuso M6.



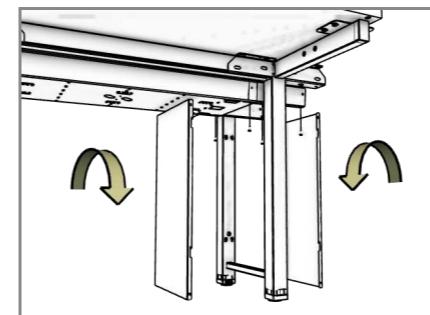
2. - Fixe a calha fiação, com parafuso M6.



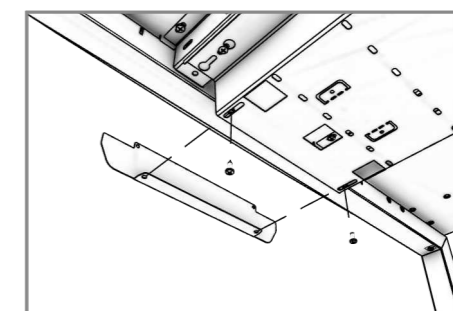
3. - Fixe o Tampo na estrutura, com parafuso M6.



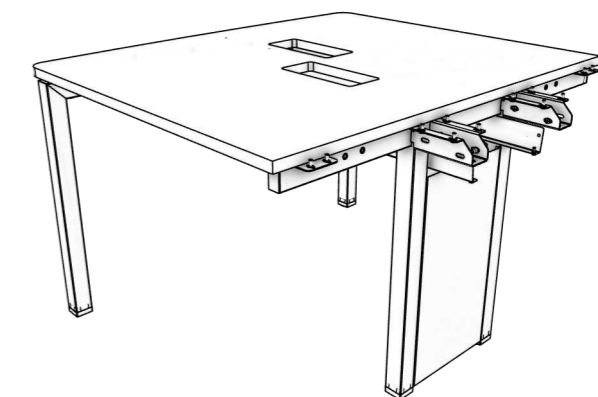
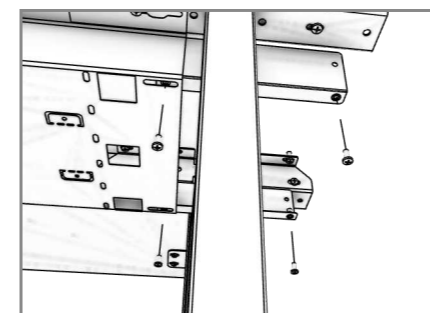
Encaixe a calha sacável no pé metálico, alinhando os pontos de encaixe até o total acoplamento.



Parafuse os fechamentos nas laterais da calha elétrica

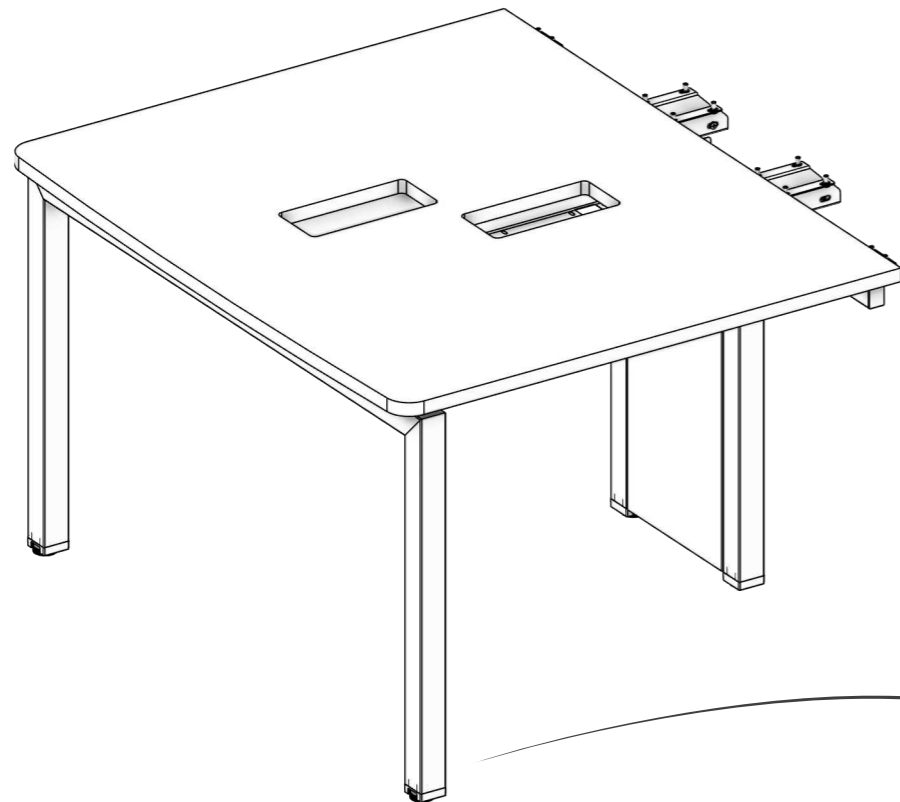


Fixe o complemento auxiliar Calha parafusada dupla com parafuso M05 na calha fiação.



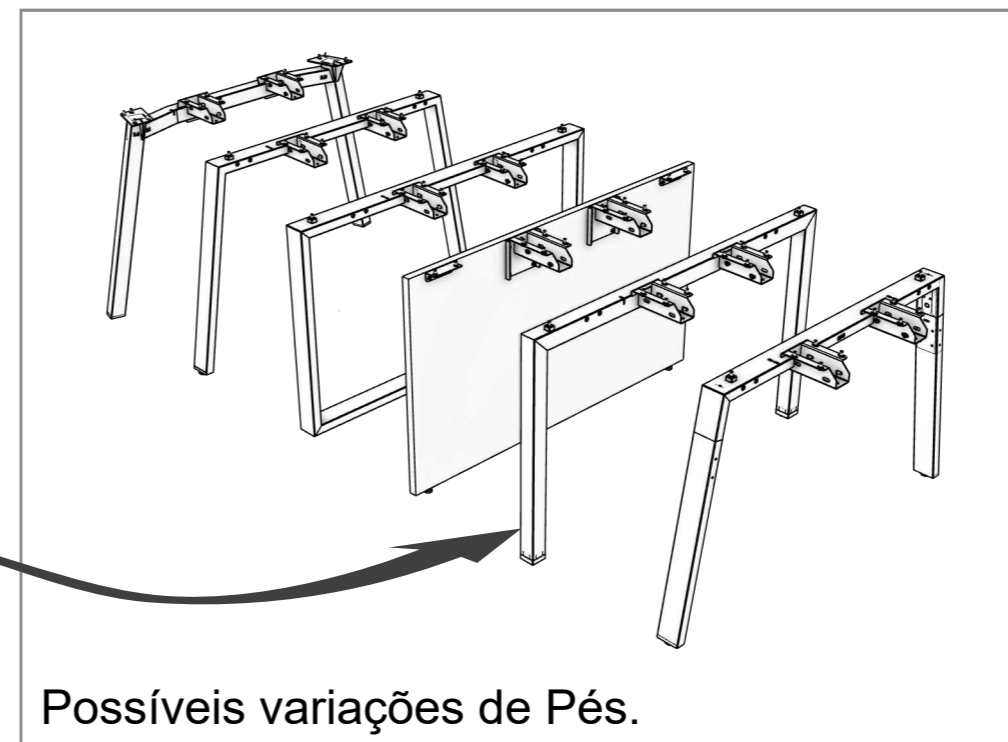
Obs: Pés laterais, Vendidos separadamente.

Exemplo: Montagem Final com Pé Trave.



A mesma montagem vale para todas as variações de pés

As orientações complementares(Manual), referentes aos pés, estão disponíveis em outro documento.



Possíveis variações de Pés.

Recomendações



Cuidados na montagem: Iniciar a montagem forrando o chão com a própria embalagem do produto, para não causar nenhum dano ao montá-lo.



Manutenção e limpeza: Não utilizar produtos abrasivos como: Solventes, lixas e etc. Para a limpeza utilizar flanela limpa e seca.



Exposição: Evite colocar o móvel em exposição ao sol e próximo a fonte de calor. Não expor o móvel a ação de líquidos ou ambientes com umidade excessiva.



Informações gerais: Para maiores informações sobre a montagem e desmontagem, acione a garantia do produto ou ainda em necessidade de assistência técnica, por favor, entrar em contato com a loja onde foi efetuada a compra.



Segurança: Nunca suba no móvel, isso pode causar danos ao mesmo e provocar acidentes.

Obs:Pés Vendidos, separadamente.

FERRAMENTAS NECESSÁRIAS PARA A MONTAGEM



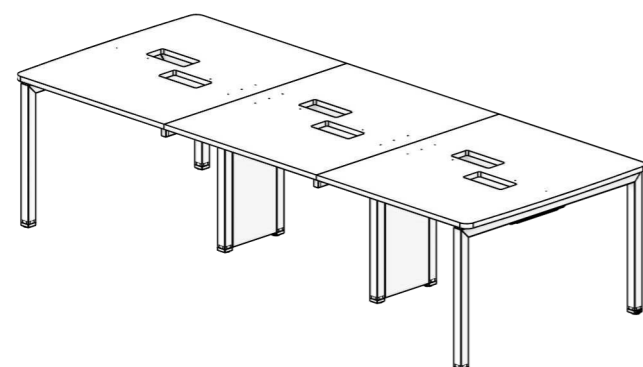
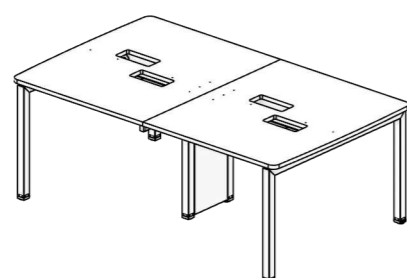
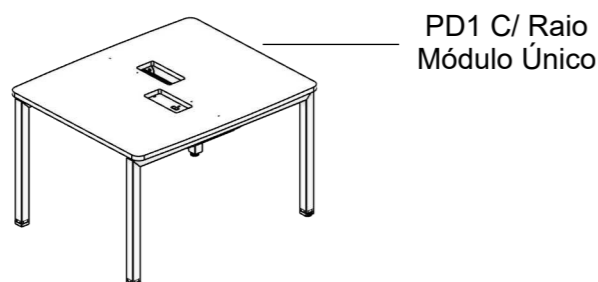
Chave Allen 6mm



Chave Philips



Parafusadeira



Obs: Pés laterais, Vendidos separadamente.

Recomendações



Cuidados na montagem: Iniciar a montagem forrando o chão com a própria embalagem do produto, para não causar nenhum dano ao montá-lo.



Manutenção e limpeza: Não utilizar produtos abrasivos como: Solventes, lixas e etc. Para a limpeza utilizar flanela limpa e seca.



Exposição: Evite colocar o móvel em exposição ao sol e próximo a fonte de calor. Não expor o móvel a ação de líquidos ou ambientes com umidade excessiva.



Informações gerais: Para maiores informações sobre a montagem e desmontagem, acione a garantia do produto ou ainda em necessidade de assistência técnica, por favor, entrar em contato com a loja onde foi efetuada a compra.

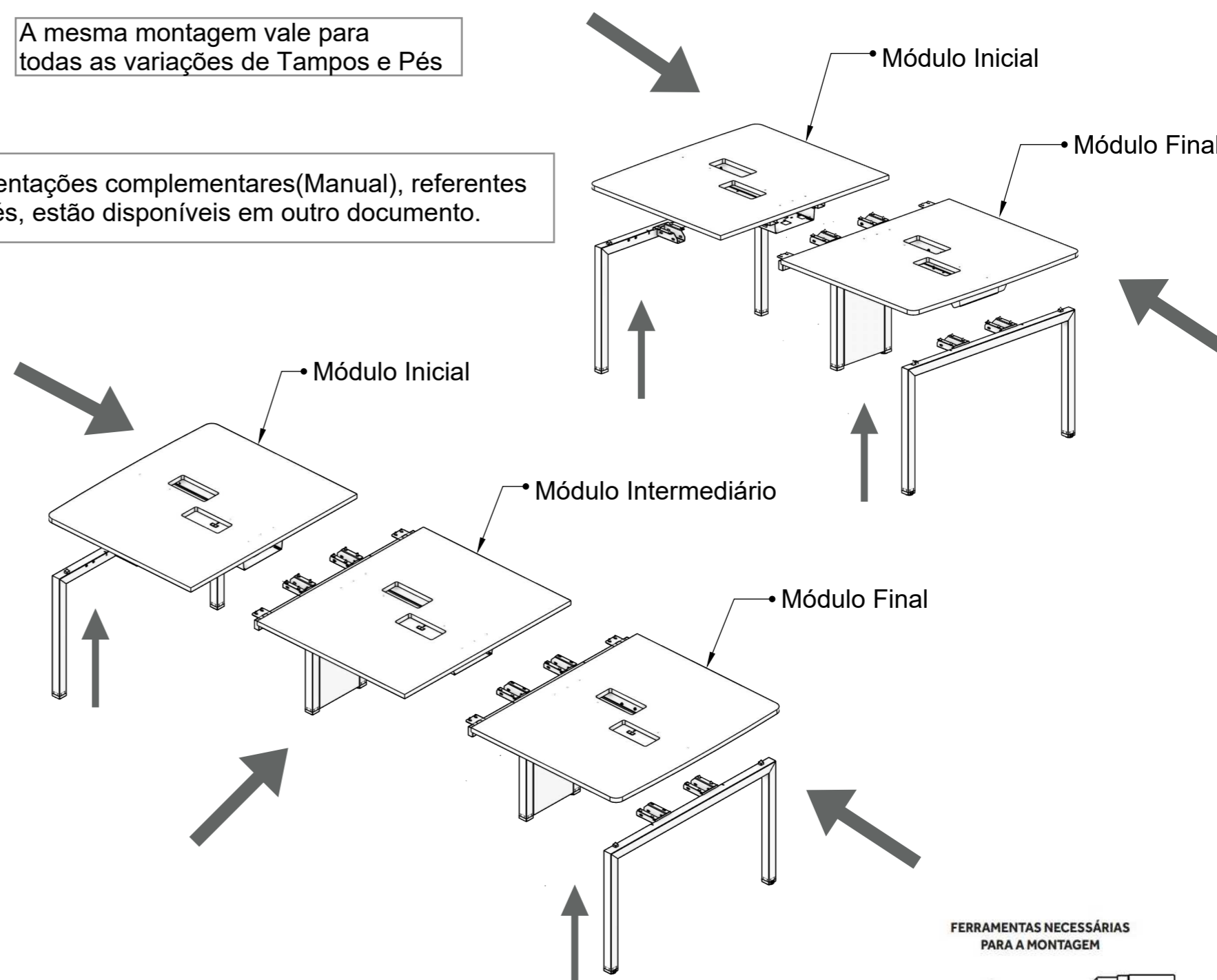


Segurança: Nunca suba no móvel, isso pode causar danos ao mesmo e provocar acidentes.

Acoplamento dos Módulos

A mesma montagem vale para todas as variações de Tampos e Pés

As orientações complementares (Manual), referentes aos pés, estão disponíveis em outro documento.



Obs: Para aplicação de mais módulos, o processo de montagem segue o mesmo até que se atinja a quantidade de posições (lugares) desejada.

FERRAMENTAS NECESSÁRIAS PARA A MONTAGEM



Chave Allen 6mm Chave Philips Parafusadeira